



TÜV-sertifisert iht
NS EN 1176-1:2017

RAMPIT SWING™ AKTIVITETSSTATIV

- Beskrivelse:** Aktivitetsstativ med avrundede detaljer og pulverlakkert finish. Dimensjonene på apparatet er tilpasset barn og ungdom.
- Aktivitet:** Kreativ fysisk lek og trening som styrker kroppens muskler.
- Materialer:** Laget i helsveist, varmgalvanisert og pulverlakkert stål. Leveres i standardfarge RAL 9001 Krem. Leveres i andre farger på bestilling.
- Montering:** Leveres med ekspansjonsbolter klargjort for montering i betongfundament. Monteringstid ca 30 min, 1 person.
- Varianter:** 2 varianter: 200 eller 220 cm høyde.
- Sikkerhetssone:** 150 til 197 cm avstand fra apparatet. Kan dele sone med andre apparater. Se side 5.
- Fallhøyde:** 198 til 220 cm. Se side 3.

→☰ For mer informasjon, nedlastbare filer, priser mm, se rampline.com/no/rampit-swing



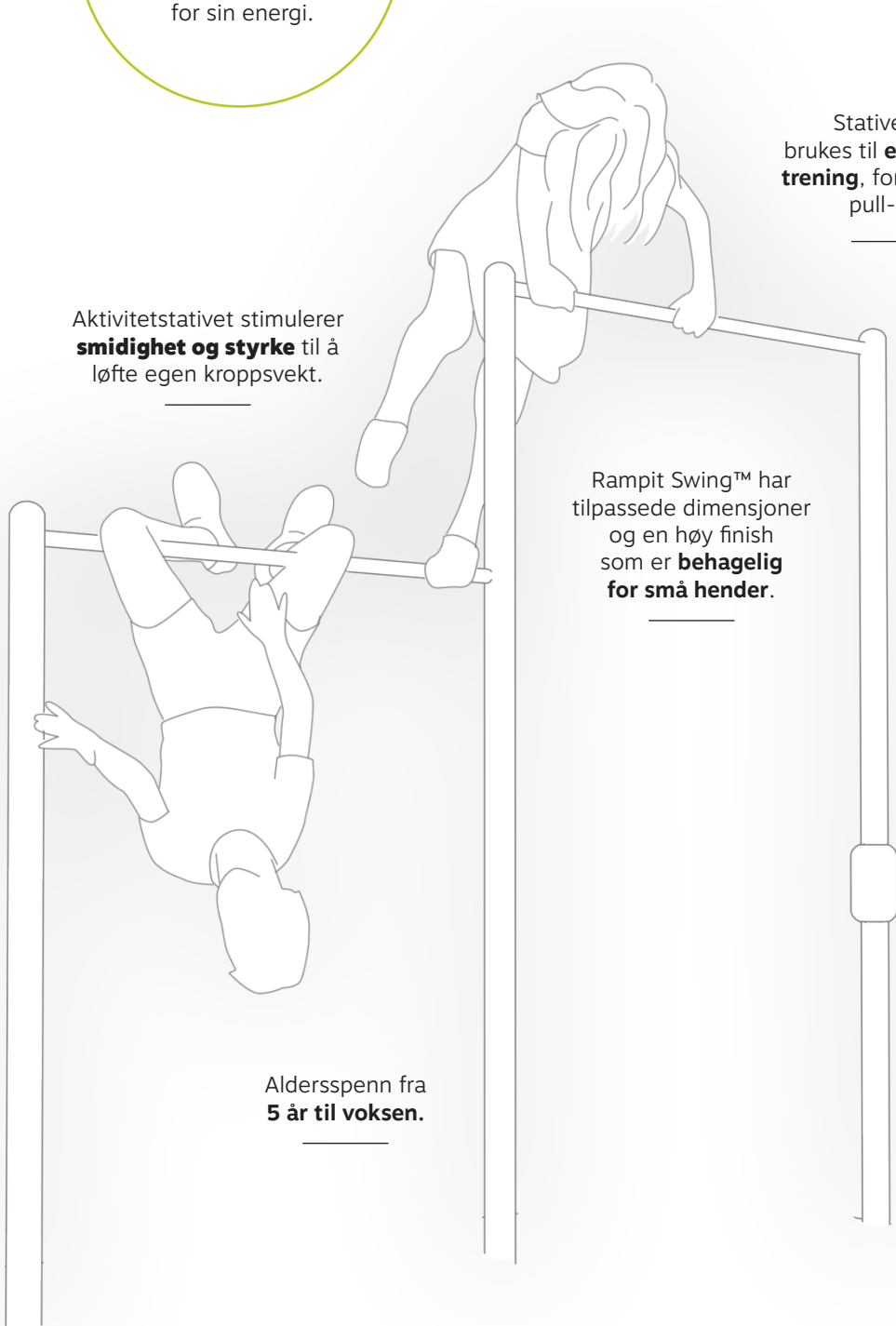
Rampit Swing™ aktivitetsstativ har sin plass i **skolegården** og er perfekt for barn som trenger utløp for sin energi.

Aktivitetstativet stimulerer **smidighet og styrke** til å løfte egen kroppsvekt.

Stativet kan brukes til **egenvektstrening**, for eksempel pull-ups.

Rampit Swing™ har tilpassede dimensjoner og en høy finish som er **behagelig for små hender**.

Aldersspenn fra **5 år til voksen**.



VARIANTER



RAMPIT SWING™ 200

Bredde: 210 cm

Høyde/fallhøyde: På helstøpt underlag/kunstgress 200 cm

Vekt: 55 kg

Areal: 16,8 m²



RAMPIT SWING™ 220

Bredde: 210 cm

Høyde/fallhøyde : På helstøpt underlag/kunstgress 220 cm
På løsmasser 198 cm

Vekt: 60 kg

Areal: 16,8 m²



BALANSE PARK-KONSEPTET

Rampit kan benyttes i Ramplines balanspark-konsept, som innebærer at flere apparater settes sammen og danner parker og løyper. Balansparken gir enda flere bruksmåter og trigger aktivitet.

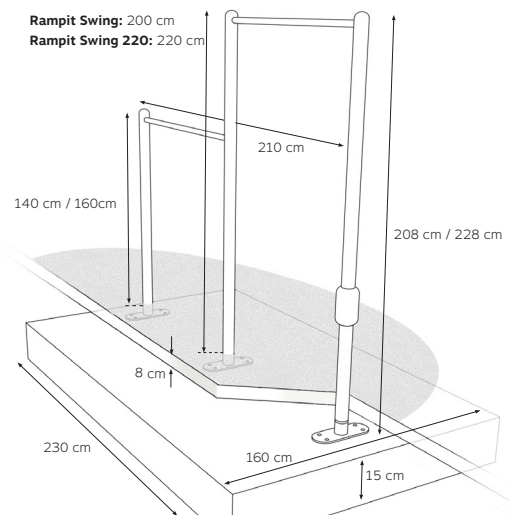
→ Se eksempler på oppsett på balanserparker på rampline.com/balanserparker

⊕ Rampline kan hjelpe deg til å utvikle et spennende aktivitetsområde tilpasset målgruppen. Ta kontakt med oss på kontakt@rampline.no

EGNEDE UNDERLAG

- | | | |
|---|--|--|
| <input checked="" type="checkbox"/> Helstøpt gummi/kork | <input type="checkbox"/> Gress/armert gress | <input type="checkbox"/> Belegningsstein |
| <input checked="" type="checkbox"/> Gummibark | <input checked="" type="checkbox"/> Støtsand/perlegrus | <input type="checkbox"/> Tredekke |
| <input checked="" type="checkbox"/> Kunstgress | <input checked="" type="checkbox"/> Bark/grovflis | |

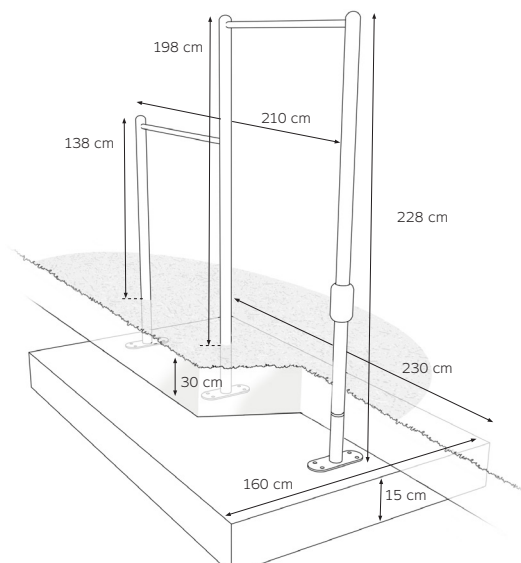
MONTERING I ULIKE TYPER UNDERLAG



MONTERING I HELSTØPT DEKKE/KUNSTGRESS

I helstøpt dekke/kunstgress kan begge varianter av RampitSwing™ benyttes.

Monteringsdybde: 8 cm.



MONTERING I LØSMASSER

(bark, treflis, støtsand etc.)

I løsmasser benyttes kun versjon RampitSwing™ 220

Monteringsdybde: 30 cm.

FUNDAMENT

160 x 230 cm, tykkelse 15 cm

Betong B30

SIKKERHETSSONE

Rampit Swing 200 montert på helstøpt underlag krever 150 cm sikkerhets- sone fra apparatets laveste del og 183 cm fra apparatets høyeste del.

Rampit Swing 220 montert på helstøpt underlag krever 157 cm sikkerhets- sone fra apparatets laveste del og 197 cm fra apparatets høyeste del.

Rampit Swing 220 montert på løsmasser krever 150 cm sikkerhetssone fra apparatets laveste del og 183 cm fra apparatets høyeste del.

Rampit Swing kan dele soner med andre apparater.

Alle mål er i cm.

HØGSTE DEL AV APPARATET

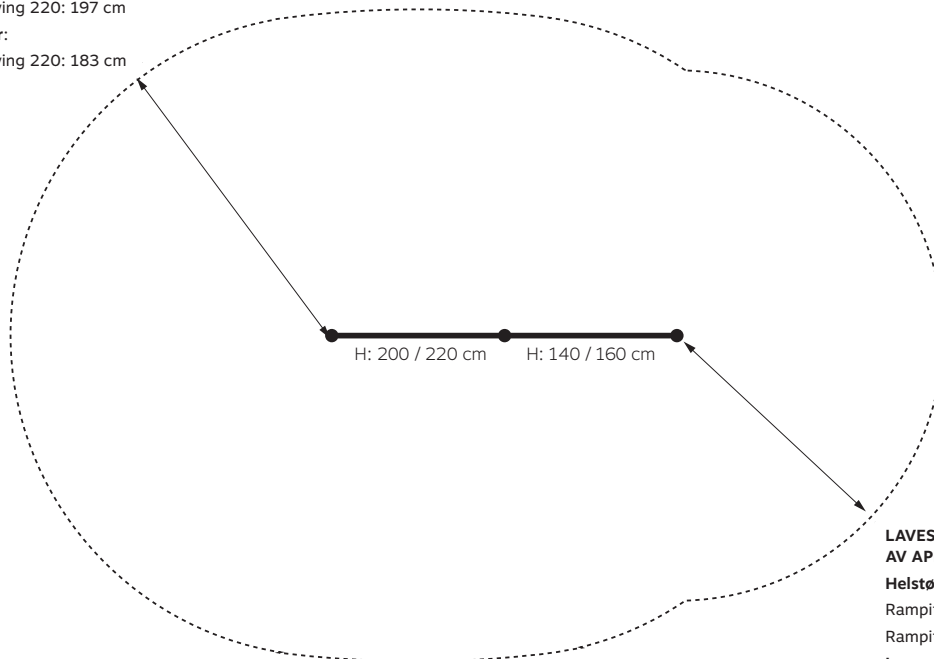
Helstøpt underlag:

Rampit Swing 200: 183 cm

Rampit Swing 220: 197 cm

Løsmasser:

Rampit Swing 220: 183 cm



LAVESTE DEL AV APPARATET

Helstøpt underlag:

Rampit Swing 200: 150 cm

Rampit Swing 220: 157 cm

Løsmasser:

Rampit Swing 220: 150 cm

MILJØ & BÆREKRAFT

Ramplines produkter er konstruert for lang holdbarhet, med praktisk tilkomst for utskifting av enkeltdeler.

Materialene som benyttes er i hovedsak bærekraftig produsert naturgummi, giftfri resirkulert rågummi og stål/ aluminium produsert med ren energi.



Les mer på

rampline.com/samfunnsansvar